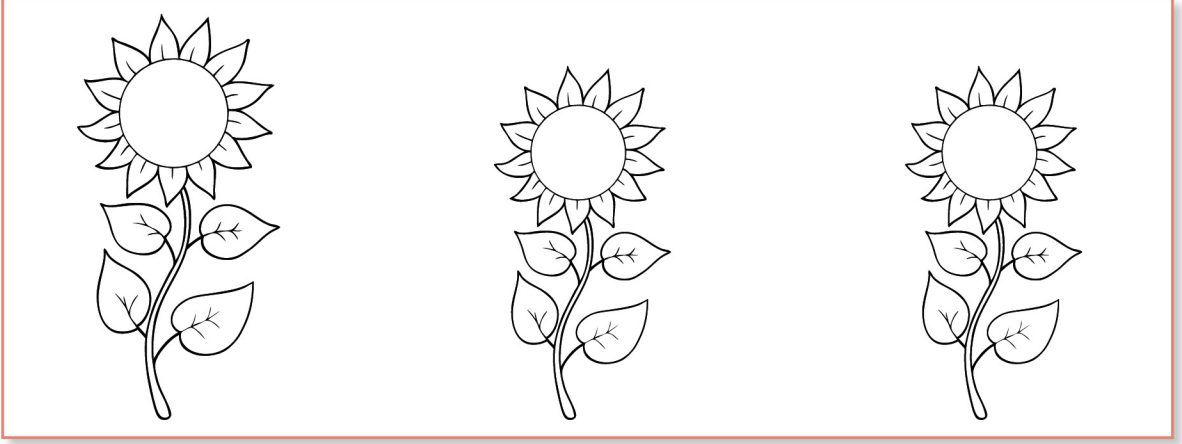


KONU : MATEMATİĞE HAZIRLIK

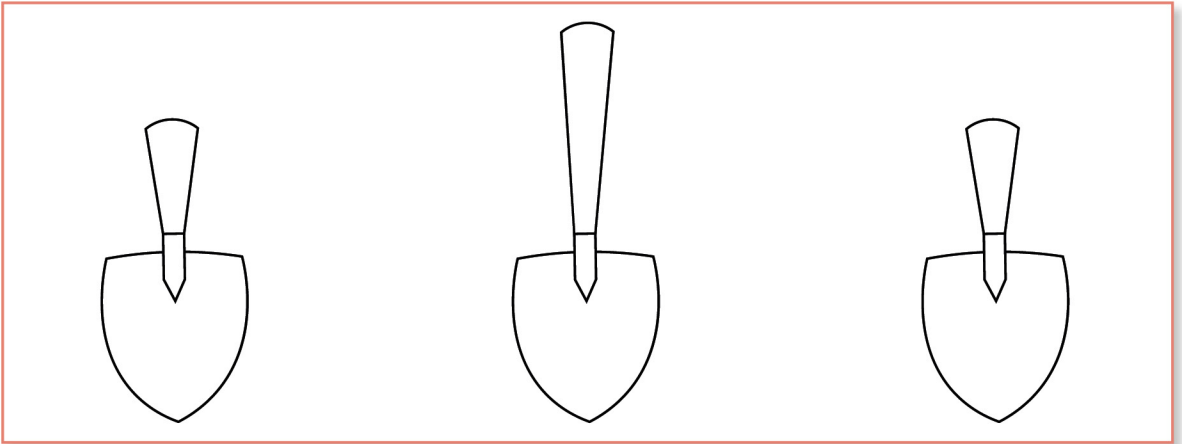
KAZANIM : Aynı tip, aynı tür, aynı renk, aynı şekildeki nesne resimlerini uzunluklarına göre gruplar

ETKİNLİK 1

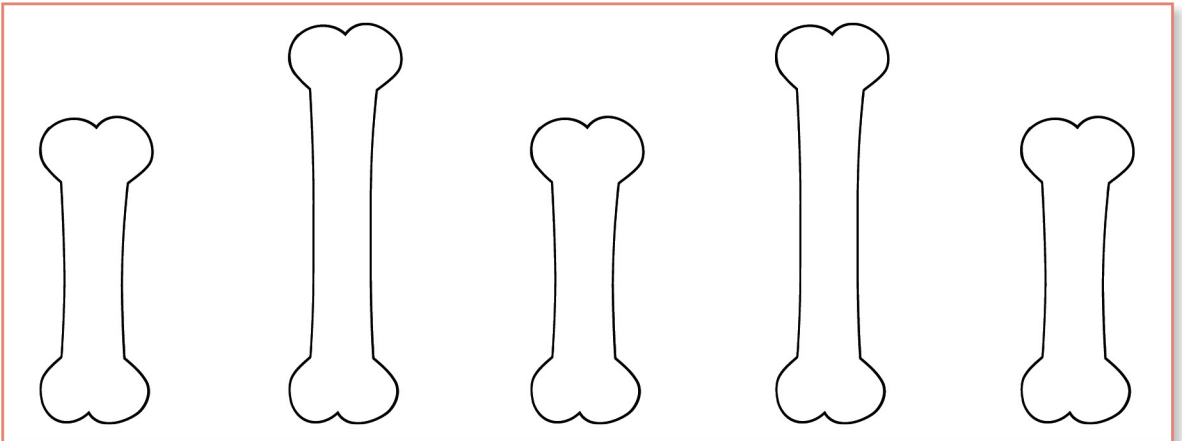
Kısa olan çiçekleri sarıya boya.



Kısa olan kürekleri kahverengine boya.



Kısa olan kemikleri siyaha boya.

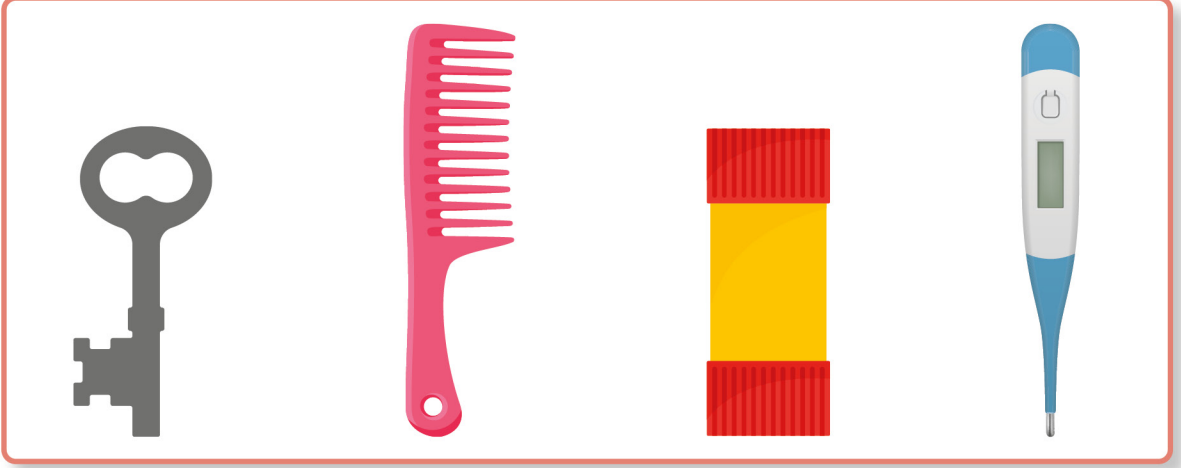


KONU : MATEMATİĞE HAZIRLIK

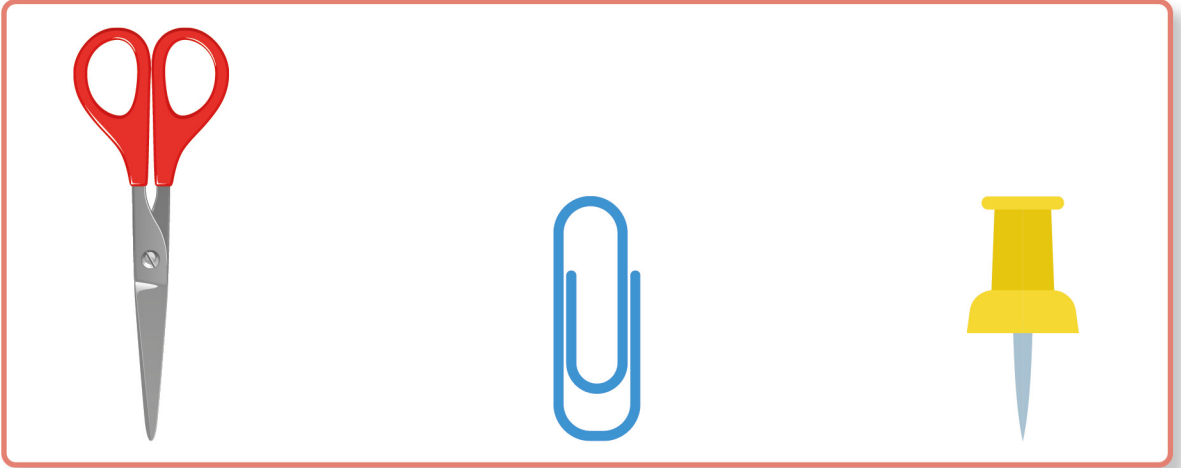
KAZANIM : Farklı tip, farklı tür, farklı şekil, farklı renkteki nesne resimlerini uzunluklarına göre gruplar

ETKİNLİK 2

Kısa olan nesne resimlerini daire içine al.



Kısa olan nesne resimlerini daire içine al.



Kısa olan nesne resimlerini daire içine al.

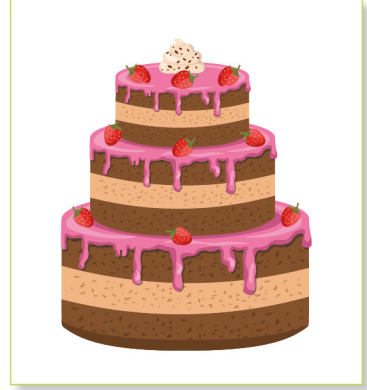


KONU : MATEMATİĞE HAZIRLIK

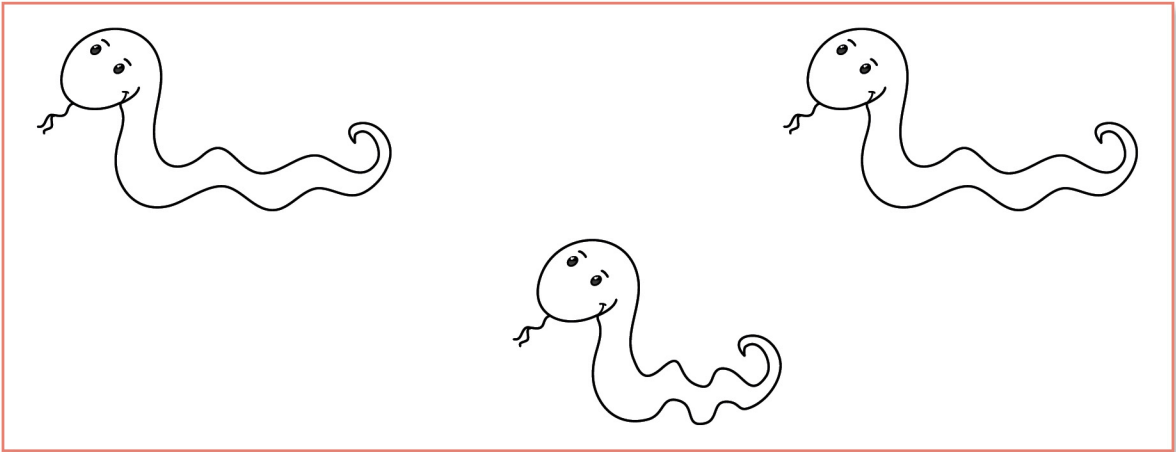
KAZANIM : Aynı tip, aynı tür, aynı renk, aynı şekildeki nesne resimlerini uzunluklarına göre gruplar

ETKİNLİK 3

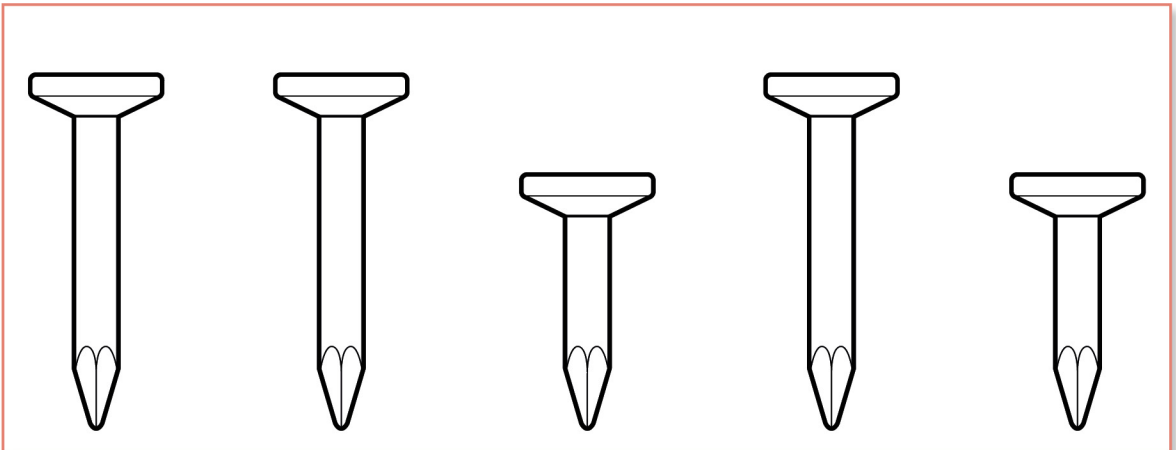
Uzun olan pastaları işaretle.



Uzun olan yılanları yeşile boy.



Uzun olan çivileri maviye boy.

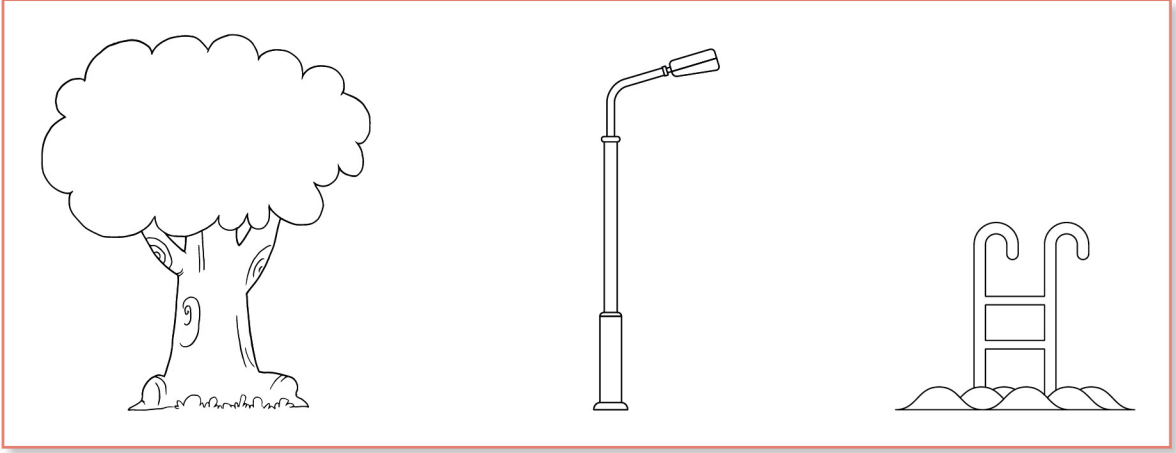


KONU : MATEMATİĞE HAZIRLIK

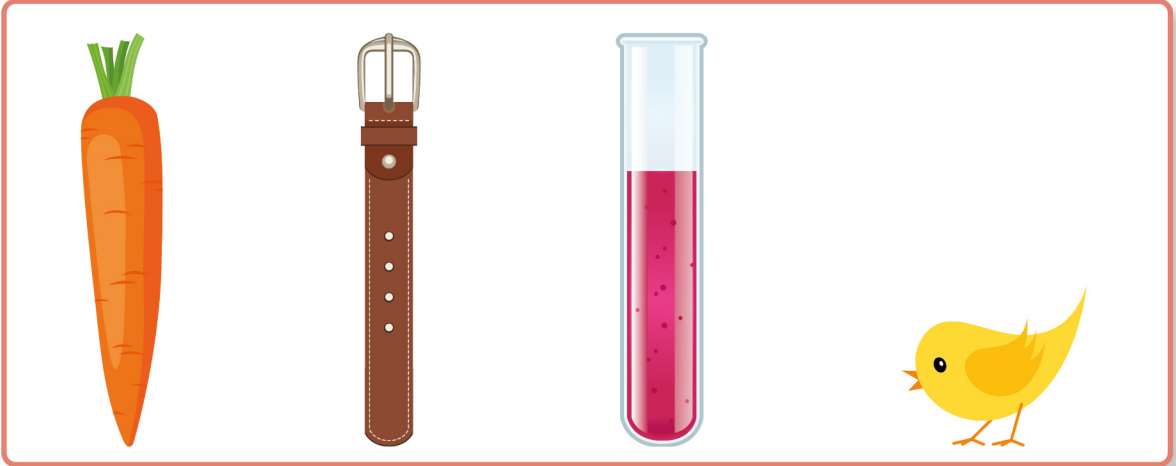
KAZANIM : Farklı tip, farklı tür, farklı şekil, farklı renkteki nesne resimlerini uzunluklarına göre gruplar

ETKİNLİK 4

Uzun olan nesne resimlerini boya.



Uzun olan nesne resimlerini daire içine al.



Uzun olan nesne resimlerini daire içine al.

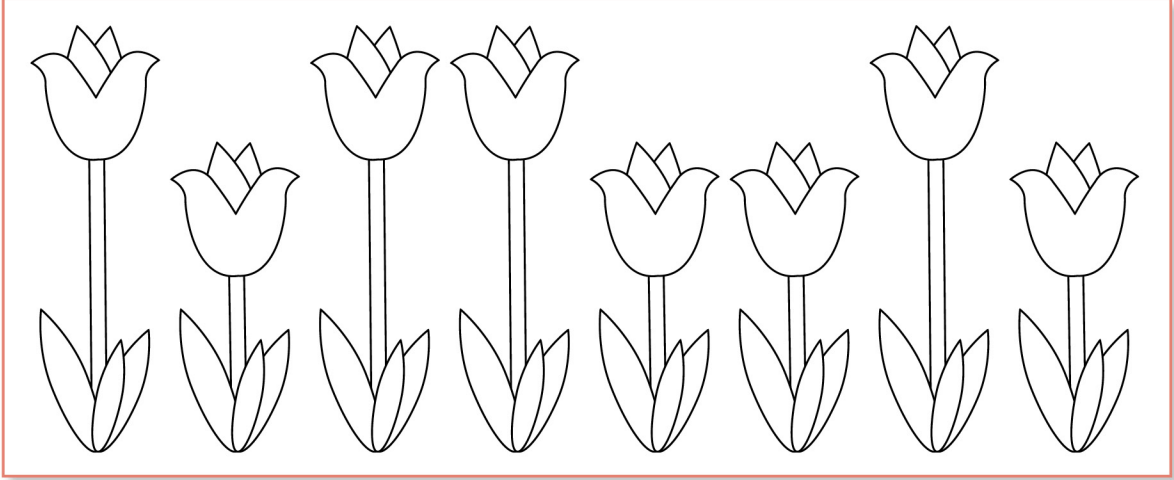


KONU : MATEMATİĞE HAZIRLIK

KAZANIM : Aynı tip, aynı tür, aynı renk, aynı şekildeki nesne resimlerini uzunluklarına göre gruplar

ETKİNLİK 5

1. Uzun olan laleleri kırmızıya boya.
2. Kısa olan laleleri sarıya boya.



KONU : MATEMATİĞE HAZIRLIK

KAZANIM : Farklı tip, farklı tür, farklı şekil, farklı renkteki nesne resimlerini uzunluklarına göre gruplar

ETKİNLİK 6

Ayşe Hanım kuruyan giysileri toplayacak. Ancak kısa olan giysiler kurumuş, uzun olan giysiler kurumamış. Haydi Ayşe Hanım'a yardımcı ol.

1. Uzun olan giysileri yeşile boya.
2. Kısa olan giysileri sarıya boya.

